

# MANUAL DE UTILIZARE ȘI ÎNTREȚINERE

Instrucțiuni originale | Revizia 01 | Ed. 01 | 05/2021

## MAȘINĂ DE ASCUȚIT LANȚUL DE DRUJBĂ

IMPORTATOR: GOLDEN FISH SRL FABRICAT ÎN PRC  
(service@micul-fermier.ro; contact@micul-fermier.ro)

DZ-D111



- ▶ UȘOR DE MANEVRAT
- ▶ GREUTATE REDUSĂ
- ▶ MATERIALE NON-COROZIVE

**DETOOLZ**  
SMART WORK



RO



INSTRUCȚIUNI ORIGINALE  
CITIȚI CU ATENȚIE PREZENTELE INSTRUCȚIUNI DE FUNCȚIONARE ÎNAINTE DE PRIMA  
PUNERE ÎN FUNCȚIUNE A PRODUSULUI ȘI RESPECTAȚI OBLIGATORIU INSTRUCȚIUNILE  
DE SIGURANȚĂ! NERESPECTAREA INDICAȚIILOR DIN PREZENTUL MANUAL SCUTEȘ-  
TE PRODUCĂTORUL DE ORICE RĂSPUNDERE ȘI DUCE LA PIERDEREA GARANȚIEI!  
PĂSTRĂȚI ACEST MANUAL PENTRU REFERINȚE ULTERIOARE.

2021 Toate drepturile rezervate



## CUPRINS:

1. INFORMAȚII GENERALE .....	4
1.1. DESCRIERE MANUAL .....	4
1.2. UTILIZAREA ȘI SCOPUL MANUALULUI .....	4
1.3. SIMBOLOGIA UTILIZATĂ .....	4
2. INSTRUCȚIUNI DE SIGURANȚĂ .....	5
2.1. PRECAUȚII GENERALE .....	5
2.2. SECURITATE PERSONALĂ .....	5
2.3. RISCURI REZIDUALE .....	7
2.4. INSTRUCȚIUNI DE SIGURANȚĂ ELECTRICĂ .....	7
2.5. INSTRUCȚIUNI DE PRIM AJUTOR .....	8
3. DATE TEHNICE - DESCRIEREA PRODUSULUI .....	9
3.1. DESCRIEREA PRODUSULUI .....	9
3.2. PIESE DE SCHIMB .....	10
3.3. SPECIFICAȚII TEHNICE .....	11
4. INSTRUCȚIUNI DE OPERARE .....	12
4.1. PUNEREA ÎN FUNCȚIUNE .....	13
4.2. MODUL DE OPERARE .....	14
5. ÎNTREȚINERE ȘI ELIMINARE .....	16
5.1. ÎNTREȚINEREA .....	16
5.2. CURĂȚAREA .....	16
5.3. DEPOZITAREA .....	16
5.4. GARANȚIE / ELIMINARE PRODUS .....	16
6. PROBLEME ȘI REMEDII .....	18
7. DECLARAȚIE DE CONFORMITATE .....	22
8. CERTIFICAT DE GARANȚIE .....	23

*Golden Fish SRL face eforturi permanente pentru a păstra acuratețea informațiilor din acest manual. Uneori produsele pot avea culori sau nuanțe diferite ce sunt modificate de către producător fără preaviz. Imaginile furnizate au caracter informativ și pot conține unele diferențe în funcție de configurația constructivă a produsului comercializat.*

Stimate client,

Firma GOLDEN FISH SRL este constant preocupată de creșterea calității produselor și serviciilor, precum și de lărgirea și diversificarea portofoliului de produse disponibile, pentru a vă oferi deplină satisfacție.

Vă rugăm să citiți cu atenție prezentul manual înainte primei utilizări și ulterior păstrați-l cu atenție, într-un loc accesibil pentru orice consultare viitoare.

Acest manual este compatibil cu produsul:

**---- Mașină de ascuțit lanțul de drujbă, model DZ-D111 ----**

În numele întregii noastre echipe, vă mulțumim pentru încrederea pe care ne-ați acordat-o prin cumpărarea acestui produs și vă asigurăm de întreaga noastră colaborare. Suntem siguri că acest produs nou, modern, funcțional și practic, fabricat din materiale de cea mai bună calitate, vă va satisface exigențele în cel mai bun mod cu putință.

Pentru a obține cele mai bune rezultate este important să citiți în întregime instrucțiunile din acest manual.

Manualul de utilizare este parte integrantă a acestui produs. Acesta include instrucțiuni importante despre siguranță, utilizare și eliminare. Înainte de a începe să folosiți aparatul, citiți cu atenție toate instrucțiunile privind operarea și siguranța.

Producătorul nu este răspunzător de orice pagube produse persoanelor sau proprietăților cauzate de instalarea și utilizarea incorectă a produsului.

Echipa noastră vă stă la dispoziție pentru orice problemă tehnică sau comercială.

RO

**SC Golden Fish SRL**

Linia de Centura 5, CTPark Bucharest North,  
Stefanestii de Jos, Jud Ilfov, 077175;  
CUI: RO22908031  
Nr. Reg. Com.: J23/2652/2016  
Telefon: 0374 496 580  
www.detoolz.ro

## 01 INFORMAȚII GENERALE

### 1.1. Descriere manual

Prezentul manual a fost redactat pe baza documentelor originale realizate de către producător și a fost localizat pentru comercializare pe piața locală. În acest document se regăsesc integral toate indicațiile originale provenite de la producător.

Manualul reflectă stadiul actual al produsului comercializat și nu poate să fie considerat inadecvat în cazul în care urmează alte noi versiuni ce vor fi supuse unor actualizări ulterioare.

Producătorul își rezervă dreptul de a face acest lucru prin actualizarea manualelor de utilizare și întreținere fără obligația de a actualiza manualele produselor deja comercializate decât în cazuri excepționale.

Dacă aveți îndoieli sau nu înțelegeți pe deplin datele prezentate în acest manual, contactați centrul de service zonal, distribuitorul autorizat sau direct adresați o cerere către producător.

Se specifică faptul că producătorul intenționează să continue optimizarea produsului dvs.

### 1.2. Utilizarea și scopul manualului

Protejați-vă pe dumneavoastră și pe ceilalți de răni-re prin utilizarea corectă a produsului - citiți manualul înaintea primei utilizări și urmați toate măsurile de siguranță.

Scopul acestui manual este de a vă aduce la cunoștință modalitatea eficientă de utilizare și întreținere în condiții de siguranță pentru o utilizare de durată a produsului achiziționat.

Păstrați cu atenție manualul, într-un loc accesibil pentru orice consultare viitoare. În caz de pierdere sau deteriorare solicitați o copie de la distribuitorul dvs. sau direct la producător.

### 1.3. Simbologia utilizată

Pe parcursul manualului veți regăsi următoarele modalități de atenționare:



#### PERICOL

În cazul în care există un pericol cu consecințe grave ce pot cauza leziuni utilizatorului sau altor persoane.



#### ATENȚIE

Trebuie să acordați maximă atenție indicațiilor prezentate pentru a evita situații care pot deteriora produsul sau alte utilaje sau pot avea consecințe asupra mediului înconjurător.



#### INFORMAȚII

În cazul unor informații particulare.



#### NOTĂ/OBSERVAȚIE

În cazul în care utilizarea neadecvată poate conduce la pierderea garanției producătorului.

SIMBOL	SEMNIFICAȚIE
	<b>ATENȚIE</b> Atenționare pentru situații cu potențial pericol.
	<b>PERICOL GENERAL</b> Atenție pericol generic urmat de explicația tipului de pericol.
	<b>PERICOL ELECTRIC</b> Semnalizează prezența tensiunii electrice sau a unor echipamente care utilizează tensiunea electrică.
	<b>INTERVENȚIE MECANICĂ</b> Atenționare pentru intervenții necesare asupra elementelor mecanice.
	<b>INTERVENȚIE ELECTRICĂ</b> Atenționare pentru intervenții necesare asupra elementelor electrice.
	<b>PROTECȚIE MÂINI</b> Se recomandă folosirea mănușilor de protecție.
	<b>PROTECȚIE OCHI</b> Se recomandă purtarea de ochelari speciali.
	<b>PROTECȚIE RESPIRAȚIE</b> Se recomandă purtarea unei măști de praf.
	<b>DE CITIT</b> Se recomandă să citiți cu atenție.
	<b>PRIM AJUTOR</b> Instrucțiuni de prim ajutor în caz de accident.

RO

## 02 INSTRUȚIUNI DE SIGURANȚĂ

### 2.1. Precauții generale



Citiți cu atenție prezentul document pentru a vă informa privind tipurile de lucrări permise și limitările produsului precum și riscurile potențiale specifice legate de aceasta.

**Mașina pentru ascuțit lanțul de drujbă DZ-D111** este un model compact, ușor, destinat ascuțirii lanțurilor de drujbă în gospodărie sau în unitățile de exploatare mici.

Nu sunt permise alte operații decât cele indicate în prezentul manual. Operațiile pentru care nu a fost proiectat acest echipament electric poate crea pericole și poate provoca vătămarea persoanelor.



#### ATENȚIE

**Folosirea mașinii în activități pentru care nu a fost proiectată poate conduce la vătămări corporale grave care nu au fost evaluate în acest manual și pentru care nu există responsabilitate din partea producătorului, distribuitorului sau vânzătorului.**

Pentru a proteja sănătatea operatorului, se recomandă folosirea mașinii doar după însușirea instrucțiunilor de siguranță.

### 2.2. Securitate personală

Rămâneți în alertă, mențineți atenția la ce faceți și fiți precaut atunci când manevrați mașina pentru ascuțit lanțul de drujbă DZ-D111.



#### ATENȚIE

**Nu folosiți această mașină dacă sunteți sub influența drogurilor, alcoolului sau medicamentelor. Un moment de neatenție în timpul funcționării sculelor electrice poate duce la vătămări corporale grave.**



#### ATENȚIE

**NU folosiți mașina de ascuțit fără protecțiile montate!**

Îmbrăcați-vă adecvat. Nu purtați haine largi sau părul neprotejat. Păstrați părul, îmbrăcămintea și mânușile departe de părțile mobile. Hainele libere, bijuteriile sau părul lung pot fi prinse în părțile mobile ale mașinii.

Asigurați un iluminat corespunzător în zona în care amplasați mașina pentru ascuțit lanțul de drujbă.



#### ATENȚIE

**NU este permis să se distragă atenția persoanelor care lucrează la acest aparat. În acest caz pot pierde controlul asupra acestuia.**

Evitați pornirea accidentală. Asigurați-vă că întrerupătorul aparatului este în poziția blocată și oprită.

Porniți aparatul întotdeauna înainte de a-l pune în contact cu lanțul. Asigurați-vă înainte conectării că toate cheile și dispozitivele de montare a sculelor au fost îndepărtate.

Înainte de montare, verificați eventualele avarii ale aparatului.

Verificați așezarea pieselor aflate în mișcare, fixarea, gradul de avariere, montajul și alte detalii care pot avea influență asupra manevrabilității și funcționării aparatului.

Dacă unele piese sunt defecte, trebuie reparate de către personal de specialitate înainte de utilizare.



#### ATENȚIE

**Nu suprasolicitați mașina. Când turația coboară, scoateți mașina din sarcină sau o deconectați.**



#### PERICOL

**Se interzice utilizarea mașinii de către copii sau persoane cu dizabilități locomotorii, cu capacități psihice, senzoriale sau mintale limitate sau de persoane nefamiliarizate cu instrucțiunile din prezentul manual.**

Nu depozitați produsul la îndemâna copiilor și a altor persoane neinstruite. Un moment de neatenție în timpul funcționării poate duce la vătămări corporale grave.

Nu trageți și nu purtați mașina de cablul de alimentare. Scoateți cablul din priză numai trăgând de ștecher. Protejați cablul de temperaturi ridicate, ulei și muchii ascuțite. Cablurile avariate pot provoca electrocutare.



#### PERICOL

**Nu lăsați copii nesupravegheați în preajma mașinii sau să se joace cu aceasta.**

**Nu utilizați mașina în alte scopuri decât cele prezentate în acest manual.**

Rămâneți în alertă, mențineți atenția când interveniți asupra mașinii și fiți precaut atunci când manevrați partea electrică. Nu interveniți asupra mașinii

dacă sunteți sub influența drogurilor, alcoolului sau medicamentelor.



### INFORMAȚII

**Înlocuiți imediat componentele deteriorate sau defecte.**

**Folosiți pentru aceasta doar piese de schimb originale. Orice reparație neautorizată cu piese neadecvate conduce la pierderea garanției.**

Nu utilizați accesorii sau consumabile nerecomandate acestui produs. Utilizarea unui accesoriu nerecomandat poate conduce la accidente grave. Înainte de fiecare utilizare, verificați dacă mașina corespunde din punct de vedere tehnic operației pe care doriți să o realizați. Folosiți-o corect pentru aplicația dvs. O mașină pentru ascuțit corect folosită își va face treaba în siguranță și la calitatea pentru care este proiectată.

Nu folosiți mașina dacă cablul de alimentare nu funcționează. O mașină care nu poate fi controlată pe deplin este periculoasă și trebuie reparată urgent.

Nu depozitați produsul la îndemâna copiilor și a altor persoane neinstruite. Aceste mașini sunt periculoase în mâinile utilizatorilor neinstruiți.

Dacă utilizați această mașină în mod impropriu sau incorect, puteți suferi răni personale grave.

Nu lăsați mașina în funcțiune nesupravegheată și evitați funcționarea mașinii în gol. Opriiți întotdeauna aparatul din întrerupător după ce ați terminat lucrul. Astfel evitați ca următoarea pornire să se facă în gol.



### PERICOL

**Nu utilizați discuri de ascuțire deteriorate, neregulate sau care vibrează.**

Respectați sensul de rotație. Țineți aparatul astfel încât scântelele sau praful să fie proiectate în sens opus corpului.

Nu încercați să atingeți discul de ascuțire dacă mașina este pornită sau dacă aceasta încă se mai rotește.

La ascuțirea metalelor se produc scântei. Evitați prezența altor persoane în zona de lucru a mașinii de ascuțit. Amplasați mașina într-o încălțată sau zonă fără umiditate excesivă și departe de orice materiale inflamabile.

Pe măsură ce vă obișnuiți cu utilizarea produsului NU tratați superficial respectarea strictă a regulilor de siguranță.

Evitați punerea în funcțiune a mașinii în mod involuntar.



### ATENȚIE

**Purtați echipament de protecție personală.**



**Se recomandă purtarea unei măști de praf, dispozitiv de protecție pentru auz, mănuși, șorț de atelier și încălțăminte antiderapantă.**

**Protejați-vă ochii cu ochelari speciali, în special când realizați curățarea suprafețelor cu aer comprimat.**

Înainte de pornirea mașinii îndepărtați obiectele aflate pe traiectoria de deplasare din zona de lucru.



### ATENȚIE

**Înainte de prima utilizare verificați dacă există eventuale avarii la transport. La fiecare utilizare verificați integritatea discului și strângerile șuruburilor de fixare sau reglare.**

Evitați să lucrați într-o poziție corporală nefirească care să solicite excesiv coloana vertebrală.

Adoptați o poziție stabilă și mențineți-vă întotdeauna echilibrul. Astfel veți putea controla mai bine mașina în situații neașteptate.

În cazul în care mașina se oprește în mod neașteptat din funcționare, scoateți cablul electric din priză și verificați mașina. Acest pas trebuie să se facă și dacă auziți zgomote anormale care vin de la aparat, butonul de pornire/oprire nu funcționează corect sau cablul de curent este defect.

Discurile de schimb trebuie păstrate într-un loc uscat, unde nu se pot deteriora din cauza căderii. Utilizați numai discuri adecvate pentru mașina pentru ascuțit lanțul de drujbă, alte discuri pot exploda la sarcină și pot pune în pericol utilizatorul.



### PERICOL

**Nu mișcați lanțul cu mâna cât timp discul se află încă în contact cu suprafața acestuia. Nu încercați să opriți discul cu mâna sau cu alte obiecte.**

Mașina și accesoriile sale trebuie folosite numai în conformitate cu instrucțiunile fabricantului și numai în aplicațiile specificate.

Verificați produsul înainte de fiecare utilizare de posibile deteriorări.

### 2.3. Riscuri reziduale

Chiar dacă utilizați această mașină în conformitate cu instrucțiunile prezentate în acest manual, anumite riscuri reziduale nu pot fi excluse.

Pot apărea următoarele riscuri reziduale:

- Deteriorarea sănătății cauzată de zgomotul produs de mașină dacă aceasta este utilizată după perioada recomandată de folosire și fără a folosi căști de protecție.

### 2.4. Instrucțiuni de siguranță electrică

Rămâneți în alertă și fiți precaut atunci când manevrați partea electrică.

Nu utilizați mașina pentru ascuțit lanțul de drujbă fără dispozitivele de protecție montate.



#### PERICOL ELECTRIC

Nu apropiați mâinile de părțile aflate în mișcare, de piesele cu muchii ascuțite sau piese încă fierbinți.



#### PERICOL ELECTRIC

Asigurați-vă întotdeauna că mașina este oprită și deconectată de la sursa de energie electrică înainte de orice reglaje sau activități de întreținere.

Nu expuneți mașina la apă sau ploaie. Nu o puneți în funcțiune în spații ce prezintă umezeală excesivă sau caldură ridicată. Nu folosiți o mașină care prezintă stropi de apă sau ulei.

Atunci când lucrați cu o mașină de ascuțit lanțul de drujbă trebuie respectate instrucțiuni specifice pentru a reduce riscul producerii unor incendii, accidentări etc.

Țineți mașina la distanță față de sursele de căldură.



#### ATENȚIE

Înlocuirea ștecherului sau a cablului de alimentare poate fi efectuată doar de către o persoană autorizată sau la un service autorizat.



Mașina trebuie să fie conectată întotdeauna la priza de rețea echipată cu împământare. În cazul avarierii cablului de alimentare sau al ștecherului, acesta trebuie înlocuit de către un electrician pentru a se evita orice pericol!

Când mașina nu este utilizată, în timpul operațiunilor de întreținere și/sau de înlocuire a accesoriilor,

scoateți ștecherul din priză. Astfel evitați ca următoarea pornire să se facă în gol.



#### PERICOL ELECTRIC

Verificați cablul electric pe toată lungimea acestuia, verificați și ștecherul înainte și după fiecare utilizare, și în caz de deteriorare apelați la un electrician autorizat.

Fiți întotdeauna atenți la ceea ce lucrați. Acționați cu simțul răspunderii. Nu folosiți niciodată mașina când sunteți obosit.

Nu transportați sau poziționați mașina trăgând de cablul electric. NU trageți de cablul electric pentru al deconecta din priză. Cablul de alimentare se va amplasa astfel încât să nu fie călcat, tăiat sau supus la deteriorare. Țineți cablul electric de alimentare al mașinii la distanță față de sursele de căldură.

Nu atingeți ștecherul cu mâinile ude, există risc de electrocutare. Deconectați mașina de la rețeaua electrică doar ținând de ștecher, și nu de cablul de alimentare. Conectați întotdeauna numai la o priză cu împământare, montată corect și verificată. Priza împământată și ștecherul unui cablu prelungitor trebuie așezate în zone protejate evitându-se contactul cu apa.

În cazul în care mașina pentru ascuțit lanțul de drujbă este departe de o sursă de alimentare, vă rugăm să instalați cablul de alimentare conform instrucțiunilor din tabelul următor:

Recomandări cabluri prelungitoare	
Lungimea cablului	Secțiunea cablului
<15m (0-8A)	1,5mm <sup>2</sup>
<15m (8-12A)	2,5mm <sup>2</sup>
>15m (0-8A)	2,5...4,0mm <sup>2</sup>
>15m (8-12A)	4,0mm <sup>2</sup>

Opriti mașina atunci când observați apariția unor căderi de tensiune repetate sau tensiune electrică anormală.

Nu conectați mașina la rețeaua electrică dacă întreprătorul este coborât în poziția PORNIT.

Nu depozitați mașina în locații în care temperatura și umiditatea sunt în afara limitelor acceptate de producător. Aceasta poate favoriza apariția unor riscuri suplimentare.

RO



## 2.5. Instrucțiuni de prim ajutor

În eventualitatea unui accident, solicitați ajutorul persoanelor aflate în apropiere pentru a opri imediat funcționarea mașinii și pentru a închide alimentarea cu curent a zonei de lucru.

După aceasta îndepărtați eventualele persoane rănite din zona de lucru și apălați la serviciul de urgență.



### PRIM AJUTOR

**Asigurați-vă din timp că există o trusă de prim ajutor în apropierea locului unde folosiți mașina. Completați ulterior orice produs de prim ajutor folosit.**

Când apălați la medic utilizând numărul unic de urgență 112, vă rugăm să furnizați următoarele informații:

- Adresa completă la care s-a produs accidentul;
- Date privind modul de producere: electrocutare, explozie sau accidentare mecanică;
- Numărul de persoane rănite;
- Starea răniților și felul leziunilor.



03

## DATE TEHNICE - DESCRIEREA PRODUSULUI

## 3.1. Descrierea produsului

**DETOOLZ**  
 SMART WORK

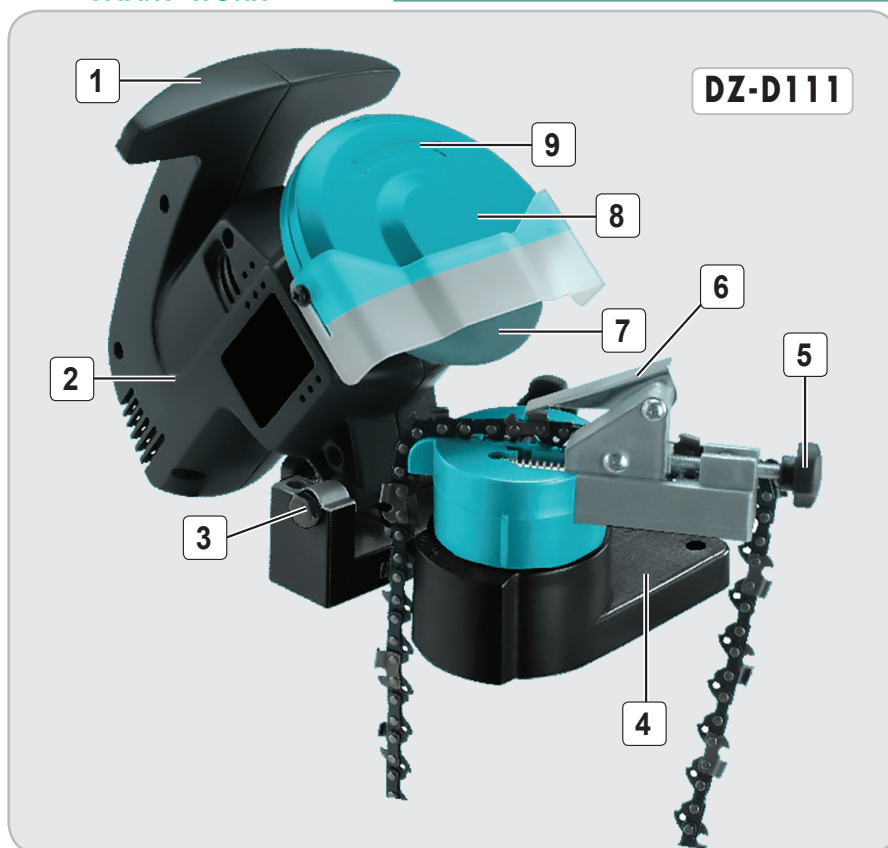
**MAȘINĂ PENTRU ASCUȚIT LANȚUL DE DRUJBĂ**


Fig.1

Nr.	Descriere
1	Mâner
2	Cap mașină
3	Bolțuri pentru capul de mașină
4	Placă de bază mașină
5	Șurub de fixare pentru limitator de cursă
6	Opritor ajustabil
7	Disc de ascuțit
8	Apărătoare disc
9	Sens de rotație disc de ascuțire

## Conținut colet:

- Echipament;
- Cheie de piulițe cu capăt deschis;
- Cheie tubulară soclu;
- Șurub blocare disc;
- Manual instrucțiuni utilizare;
- Cutie de transport.

RO

## 3.2. Piese de schimb

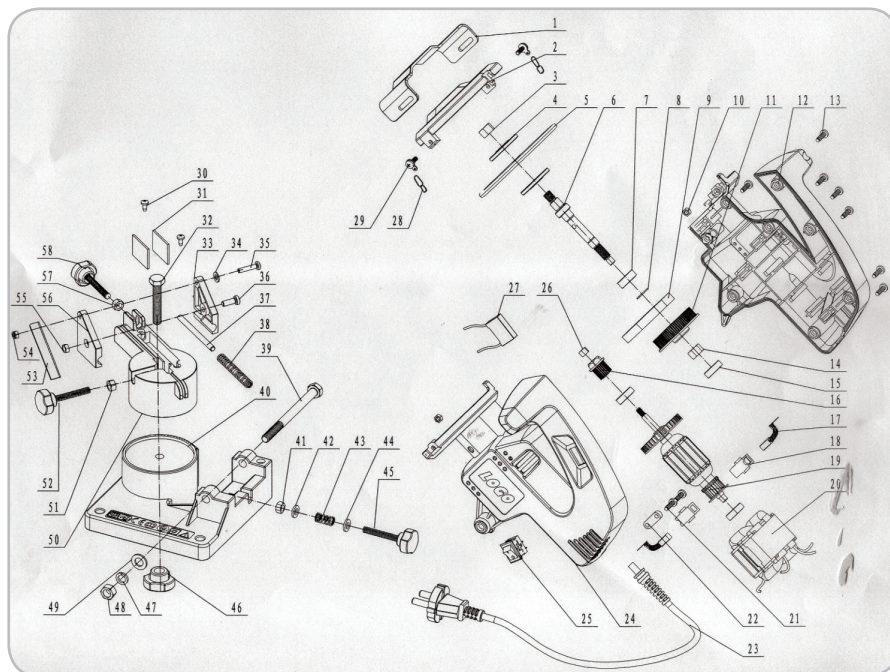


Fig.2

Nr.	Descriere
1	Supapă siguranță
2	Capac roată de șlefuit
3	Piuliță
4	Placă de presiune
5	Roată de șlefuit
6	Arbore de ieșire
7	Rulment
8	Clema axului
9	Curea
10	Piuliță
11	Roată cu centură mare
12	Carcasă motor stânga
13	Șurub
14	Piuliță
15	Rulment
16	Roată cu centură mică
17	Pensulă de carbon
18	Suport pensulă de carbon
19	Rotor
20	Stator
21	Șurub
22	Apăsarea plăcii pe linie
23	Cablu de alimentare
24	Carcasa motorului din dreapta

Nr.	Descriere
25	Comutator
26	Piuliță
27	Capacitate
28	Lanț
29	Șurub
30	Șurub
31	Agrafă
32	Șurub
33	Copertă stânga
34	Planșă
35	Șurub
36	Șurub
37	Pârghie de manevrat
38	Arc
39	Șurub
40	Bază
41	Piuliță
42	Planșă
43	Arc
44	Planșă
45	Șurub
46	Blocare roată
47	Oprire arc
48	Piuliță

RO

### 3.3. Specificații tehnice

#### Mașina pentru ascuțit lanțul de drujbă DZ-D111

este un model compact, ușor, destinat ascuțirii lanțurilor de drujbă în gospodărie sau în unitățile de exploatare mici. La bază acesteia este atașată o placă turnată care este instalată la unghiul dorit, în funcție de parametrii dinților de drujbă. Lanțul prelucrat este fixat ferm în canelura de ghidare, apoi discul este coborât, ceea ce duce la o ascuțire ideală. Nu sunt permise alte operații decât cele indicate în prezentul manual. Operațiile pentru care nu a fost proiectat acest echipament electric poate crea pericole și poate provoca vătămarea persoanelor.

Pentru o funcționare eficientă și fără incidente, se recomandă ca zona de lucru a mașinii de ascuțit să fie curată, organizată, fără umiditate excesivă, bine iluminată și aerisită.

Mașina pentru ascuțit lanțul de drujbă DZ-D111 are următoarele caracteristici:

- Aceasta are o precizie foarte bună în ascuțire;
- Construit din materiale de fabricație de cea mai bună calitate, ușoare și rezistente pentru o durată de viață extinsă;
- Produs cu raport preț/calitate excelent;
- Consum redus de energie;
- Aceasta mașină trebuie folosită numai pentru destinația pentru care a fost construit;
- Ușor de instalat;
- Ușor de manevrat;
- Ușor de depozitat;
- Greutate redusă.

Mașina pentru ascuțit lanțul de drujbă DZ-D111 are următoarele caracteristici tehnice:

Caracteristică	Model
	DZ-D111
Model	2002E
Tensiune	220 ÷ 230 V
Frecvență	50 ÷ 60 Hz
Putere	220 W
Turație la mers în gol	7500 rpm
Dimensiune arbore	10 mm
Dimensiune disc polizare	100x10x3.2 mm
Lungime cablu	1.8 m
Clasa de etanșeitate (grad de protecție praf și umezeală)	IP20
Clasa de izolație	CLASA II
Dimensiune	265x180x205 mm
Număr bucăți per bax	4 bucăți
Greutate netă / bax	8 kg
Greutate brută / bax	10 kg

RO

## 04 INSTRUȚIUNI DE OPERARE

### 4.1. Punerea în funcțiune

Înainte de orice intervenție asupra mașinii pentru ascuțit lanțul de drujbă DZ-D111 sau în cazul montării/înlocuirii unui accesoriu, **asigurați-vă că aceasta este oprită și nu este conectată la rețeaua de alimentare.**



#### ATENȚIE

**Nu lăsați ambalajul din plastic la îndemâna copiilor. Copiii nu trebuie să se joace cu ambalajul din plastic, pungi, folie și piese mici. Există pericol de ingestie și sufocare!**

Înainte de prima utilizare verificați dacă mașina și accesoriile au fost deteriorate la transport.

Înainte de a începe punerea în funcțiune este necesar să verificați cablul electric de alimentare pe toată lungimea lui, astfel încât să nu existe deteriorări sau porțiuni distruse.

Utilizați doar accesoriile livrate împreună cu mașina de ascuțit sau cele recomandate de producător (se achiziționează separat).

Dacă observați creștături, tasări sau ciupituri, cablul electric trebuie schimbat.



#### ATENȚIE

**Înainte de cuplarea ștecherului la priză, asigurați-vă că întrerupătorul compresorului este apăsat pe poziția OPRIT.**

**Montarea aparatului pe masa de lucru:**

- Montați suportul pentru lanț pe placa de bază a mașinii (Fig.1, poz.4) prin introducerea șurubului în suport și strângeți cu ajutorul piuliței (Fig.3).



Fig.3

- Aparatul trebuie fixat pe o masă de lucru cu ajutorul a două bolțuri care sunt suficient de lungi pentru a fixa aparatul de masa de lucru (Fig.4).

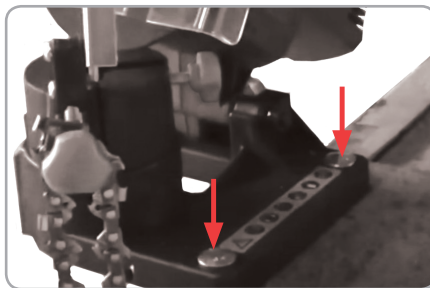


Fig.4

Înainte de pornirea aparatului trebuie efectuate următoarele verificări:

- Starea și profilul discului de ascuțit;
- Starea cablului de alimentare;
- Verificați dacă aparatul este bine fixat pe masa de lucru;
- După racordarea mașinii la rețea și pornirea ei, trebuie să verificați în vizual dacă discul funcționează uniform. Discul trebuie schimbat dacă prezintă neregularități cu pierderi de material sau în timpul rotirii în gol sesizați vibrații sau oscilații anormale.

**Montarea/schimbarea/demontarea discului:**

- Dacă discul este uzat, tocit sau nu se rotește uniform, acesta trebuie schimbat.
- Înainte de a începe montarea discului asigurați-vă că mașina nu este conectată la rețeaua electrică.
- Slăbiți bolțurile (Fig.1, poz.3) pentru capul mașinii (Fig.1, poz.2) cu ajutorul unei chei de 13 mm, pentru a putea demonta capul mașinii din placa de bază (Fig.1, poz.4) de pe masa de lucru (Fig.5).

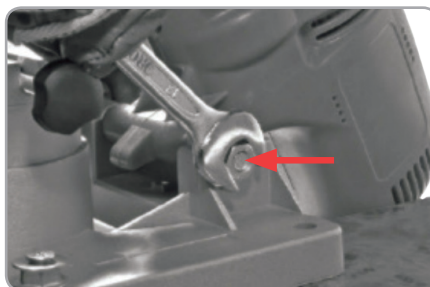


Fig.5

- Îndepărtați apărătoarea discului (Fig.1, poz.8) prin deschiderea celor două șuruburi cu cap cruci cu o șurubelniță (Fig.6).



Fig.6

- Introduceți șuruburile de blocare în deschiderea din placa inferioară a aparatului pentru a bloca axul (Fig.7), apoi slăbiți piulițele discului pentru ascuțit cu ajutorul unei chei. Înlăturați flanșa discului și discul vechi.

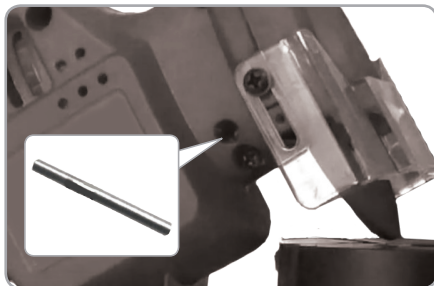


Fig.7

- Montați noul disc, apoi așezați pe ax flanșa superioară.
- Introduceți din nou șuruburile de blocare în deschiderea din placa inferioară a aparatului pentru a bloca axul. Strângeți ferm piulițele discului pentru ascuțit.
- Atașați din nou apărătoarea discului (Fig.1, poz.8) și strângeți ferm șuruburile cu cap cruce.
- După ce ați efectuat aceste lucrări, capul mașinii (Fig.1, poz.2) trebuie montat din nou pe placa de bază (Fig.1, poz.4). Strângeți din nou șuruburile pe care le-ați glisat în deschiderile de asamblare cu ajutorul unei chei.

#### Pornirea/oprirea mașinii de ascuțit:

După încheierea verificărilor preliminare și aplicarea dotărilor de siguranță auxiliare, trebuie respectate următoarele indicații:

- Conectați aparatul la rețeaua electrică.
- Ridicați opritorul ajustabil (Fig.1, poz.6) înainte de a introduce lanțul.

- Ajustați lanțul de drujbă (Fig.8).



Fig.8

- Porniți aparatul prin apăsarea întrerupătorului pe poziția Pornit (Fig.9).
- Înainte de a opri aparatul verificați ca discul de ascuțit (Fig.1, poz.7) să fie ridicat, după care apăsați întrerupătorul pe poziția Oprit (Fig.9).



Fig.9

- Lăsați echipamentul să se răcească pentru câteva minute dacă doriți să îl reporniți.

#### Recomandări:

- Utilizați numai aparate care se află în stare perfectă de funcționare.
- Întrețineți și curățați regulat mașina.
- Adaptați-vă modul de lucru la mașină.
- Nu suprasolicitați echipamentul.
- Duceți aparatul la verificat, dacă este nevoie.
- Oprțiți mașina atunci când nu o utilizați.
- Pentru a utiliza corect echipamentul trebuie să respectați și informațiile de siguranță, instrucțiunile de asamblare și de operare care se găsesc în acest manual.

RO

## 4.2. Modul de operare



### ATENȚIE

Este interzisă pornirea mașini pentru ascuțit lanțul de drujbă de către persoane neautorizate sau care nu au citit manualul de utilizare.

- După fiecare reglaj nou, vă recomandăm să efectuați o ascuțire de probă pentru a verifica noile setări.
- Lăsați mașina să funcționeze în gol circa 30 secunde înainte de a începe să lucrați cu aceasta.
- Nu îndoiți niciodată discul mașinii!

### Unghiurile de ascuțire:

Dinții tăietori trebuie ascuțiți conform următoarelor unghiuri:

- Unghiul de ascuțire superior
- Unghiul de ascuțire lateral
- Unghiul de ascuțire inferior
- Înălțime limitator

Aceste unghiuri variază în funcție de tipul de lanț folosit. O modalitate bună de restaurare a unghiurilor corecte este prin utilizarea unui șablon de ascuțire. Dacă utilizați un șablon pentru ascuțire respectați instrucțiunile și veți avea mereu dinți tăietori ascuțiți la unghiurile corecte.

Setarea înălțimii limitatorului determină cât de mult vor tăia dinții drujbei în adâncime. Dacă setarea este foarte mică, dinții vor mușca foarte puțin din lemn.

Dacă setarea este prea mare, dinții vor mușca prea adânc din lemn. Acest lucru va avea ca rezultat o tăietură mai agresivă cu vibrații crescute. De asemenea, riscul de blocare și recul crește, iar drujba este expusă unor solicitări excesive inutile.

### Mod de operare:

În timp ce utilizați aparatul, trebuie respectate următoarele instrucțiuni:

- Ridicați opritorul ajustabil (Fig. 1, poz.6) înainte de a introduce lanțul.
- Înainte de a ascuți lanțul se recomandă curățarea acestuia cu un solvent neinflamabil. Nu folosiți benzină pentru a usca lanțul!
- Introduceți lanțul în canalul de ghidaj pentru lanț.
- Coborâți opritorul ajustabil (Fig.1, poz.6) astfel încât acesta să fie poziționat pe dintele cu care doriți să începeți (Fig.11).

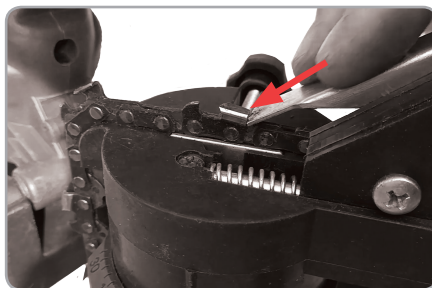


Fig.11

- Slăbiți șurubul de fixare pentru unghiul de ascuțire. Fixați un unghi de ascuțire de 30°-35° și strângeți șurubul de fixare (fig.12).



Fig.12

- Creșterea unghiului cu 30°-35° mărește și unghiul dinților și îmbunătățește calitatea tăierii. Dacă folosiți această metodă, trebuie înlăturat puțin material. Întrucât creșterea unghiului duce și la creșterea sensibilității la rupere. Aceasta înseamnă un risc mai ridicat ca lanțul să se rupă.
- Strângeți ușor lanțul cu ajutorul șurubului de fixare.
- Stabiliți adâncimea de ascuțire cu ajutorul șurubului de reglare a adâncimii (Fig.13).

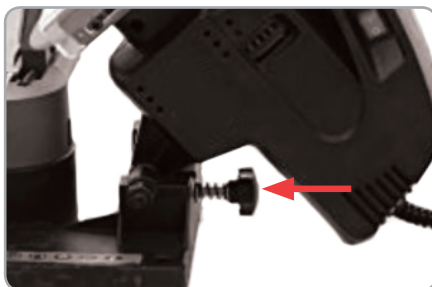


Fig.13

- Ascuțiți lanțul uniform pe o parte. Pentru aceasta apăsați mânerul (Fig.1, poz.1) în sensul segmen-

tului de lanț (Fig. 14).



Fig.14



### ATENȚIE

**Poziția lanțului poate fi modificată numai când aparatul se află în repaus!**

- Pentru a evita deteriorarea dinților, trebuie să îndepărtați cât de puțin material cu putință și să mențineți timpul de lucru per dinte cât mai scurt posibil. Cantitatea maximă de material care poate fi înlăturată variază în funcție de lanț și nu poate fi precisă. Aceste informații vă sunt puse la dispoziție de către fabricantul lanțului (citiți manualul de instrucțiuni al producătorului lanțului).
- Pentru a ascuți limitatoarele de adâncime ale lanțului folosiți o pilă plată de oțel (Fig. 14).

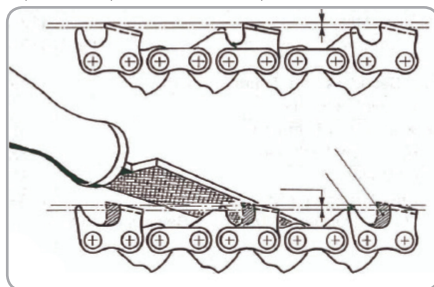


Fig.14

Recomandări:



### INFORMAȚII

Dacă transferți mașina pentru ascuțit lanțul de dujbă altor persoane, dați-le și manualul de utilizare. Urmarea instrucțiunilor din manualul inclus destinat utilizatorului este o cerință preliminară obligatorie în utilizarea corectă a mașinii. Manualul de utilizare conține și instrucțiuni privind operarea, întreținerea și reparațiile.

- Trebuie să fie posibil ca discul să se rotească liber.
- Înainte de a conecta echipamentul la priza de curent, asigurați-vă că datele de pe plăcuța de identificare sunt identice cu datele rețelei.
- Înainte de a apăsa întrerupătorul de pornire / oprire, asigurați-vă că discul este montat corect și că piesele mobile se mișcă lin.
- Vă recomandăm să curățați aparatul imediat, de fiecare dată când ați terminat să-l utilizați.
- Scoateți întotdeauna ștecherul din priză înainte de a efectua reglaje la echipament.

05

## INTREȚINERE ȘI ELIMINARE

### 5.1. Întreținerea

Inspecția constantă și întreținerea atentă vor menține mașina în stare de funcționare continuă și vor elimina eventualele posibile probleme.



#### ATENȚIE

Înainte oricărei operații de întreținere:

1. Oprii mașina;
2. Așteptați oprirea completă a aparatului;
3. Deconectați de la sursa de energie electrică.

- Înlocuiți piesele deteriorate numai cu piese de schimb originale, deoarece piesele care nu sunt testate și aprobate de producătorul echipamentului pot provoca daune neprevăzute.
- Lucrările de reparație și întreținere, altele decât cele descrise în această secțiune, trebuie efectuate numai de specialiști calificați.
- În cazul în care mașina nu pornește, verificați alimentarea electrică și dacă nu există siguranțe sărite.
- La aproximativ 100 de ore de utilizare, dacă sesiuni o eficiență scăzută a mașinii, se recomandă să solicitați o inspecție la un centru service autorizat.

La fiecare 50 de ore de funcționare:

- Verificați dacă corpul mașinii prezintă ciupituri, deformări sau fisuri vizibile. În acest caz mașina trebuie dusă la un centru service autorizat pentru o evaluare.
- La fiecare oprire verificați dacă timpul de oprire a discului depășește 10 secunde. Dacă timpul este depășit, apălați la un service autorizat pentru înlocuirea motorului.
- Controlați periodic dacă șuruburile mașinii sunt strânse și verificați starea dispozitivelor de protecție.



#### ATENȚIE

Asigurați-vă întotdeauna că mașina este oprită și scoasă de sub tensiune electrică înainte de a executa lucrările de inspecție și întreținere.

### 5.2. Curățarea

- Suflați periodic toate orificiile, pasajele folosind aer comprimat uscat sau o perie moale.
- Toate componentele vopsite sau de inox trebuie curățate cu o lavetă moale și umedă. Nu utilizați NICIODATĂ solvenți pentru a curăța componentele mașinii. Aceștia pot dizolva sau deteriora în alt mod materialul mașinii.
- Purtați ochelari de protecție cât timp utilizați aerul comprimat pentru curățare.
- Curățați mașina imediat, de fiecare dată când ați terminat de utilizat.



#### ATENȚIE

Nu utilizați niciodată gazolină, benzină, diluant, alcool sau alte substanțe asemănătoare. În caz contrar, pot rezulta decolorări, deformări sau fisuri.

### 5.3. Depozitarea

Nu depozitați mașina neprotejată în aer liber sau în mediu umed. Păstrați-o într-un loc răcoros și uscat.

Depozitați-o astfel încât aceasta să nu poată fi pornită de către persoane neautorizate.

Nu lăsați produsul să stea în soare sau la o temperatură mai scăzută de -10°C, dacă nu este folosit o perioadă mai lungă de timp.

Depozitați mașina într-un spațiu inaccesibil copiilor, într-o poziție stabilă și sigură.

Nu păstrați produsul ambalat în folie sau în punga de plastic pentru a evita acumularea umidității.

### 5.4. Garanție / Eliminarea produs

Dacă există o problemă de calitate de la data cumpărării în termen de 2 ani, producătorul va furniza servicii de reparații sau înlocuire gratuite.

Daunele provocate de operator ca urmare a utilizării necorespunzătoare sau ca urmare a unor dezastre naturale, nu se încadrează în perioada de garanție și se vor percepe costuri de reparație.

Păstrați certificatul de garanție. Nu este permis să se transfere. Este valabil numai dacă este emis de distribuitorul autorizat sau agenți agreați de către producător.

Nu aruncați pompa sau piese ale acesteia împreună cu deșeurile menajere! În conformitate cu Directiva Europeană 2002/96/CE (text consolidat la 15.02.2014) privind deșeurile de echipamente electrice și electronice și punerea în aplicare a acesteia în conformitate cu legislația națională, in-

RO





strumentele electrice care au ajuns la sfârșitul vieții trebuie colectate separat și returnate la o instalație de reciclare compatibilă cu mediul.



Simbolul coșului de gunoi încrucișat indicat pe aparat indică faptul că produsul, la sfârșitul duratei sale de viață utilă, trebuie tratat separat de deșeurile menajere și trebuie trimis la un centru de colectare separat pentru echipamentele electrice și electronice sau returnat la comerciantul cu amănuntul în momentul achiziționarea unui nou echipament echivalent.

Utilizatorul are responsabilitatea de a asigura îndepărtarea mașinii la sfârșitul duratei sale de viață în instalațiile de colectare corespunzătoare, cunoscând sancțiunile prevăzute de legislația în vigoare privind deșeurile.

Colectarea selectivă pentru fiecare material pentru reciclare, tratare și eliminare compatibilă cu mediul contribuie la evitarea posibilelor efecte negative asupra mediului și asupra sănătății și promovează recuperarea materialelor din care este compus produsul.

Pentru informații mai detaliate cu privire la sistemele de colectare disponibile, contactați serviciul local pentru eliminarea deșeurilor sau magazinul unde a fost efectuată achiziția.

Producătorii și importatorii își îndeplinesc responsabilitatea pentru reciclarea, tratarea și eliminarea produselor compatibile cu mediul, fie direct, fie prin participarea la un sistem colectiv de colectare și reciclare.

Ambalajul produsului este 100% reciclabil.

Echipamentele electrice uzate și accesoriile acestora conțin o cantitate considerabilă de materii prime și plastic, care pot fi reciclate la rândul lor.



06

**PROBLEME ȘI REMEDII****ATENȚIE**

Trebuie să întrerupeți imediat utilizarea produsului și să contactați distribuitorul dacă problemele de funcționare nu pot fi rezolvate utilizând remediile de mai jos.

Defectele minore sunt deseori suficiente pentru a afecta buna funcționare a mașinii. În majoritatea cazurilor, veți putea corecta cu ușurință aceste defecte. Vă rugăm să consultați următorul tabel:

Problemă	Cauză probabilă	Moduri de remediere
Mașina de ascuțit nu poate fi pornită	Nu există tensiune de rețea.	Trebuie să verificați cablul, ștecherul, siguranța și priza.
	Conexiune electrică defectuasă.	Verificați conexiunea electrică.
	Mașina a fost depozitată pentru o perioadă îndelungată la o temperatură extremă.	Schimbați locul de depozitare și așteptați până ce temperatura este în limitele celei recomandate $0^{\circ}\text{C} \pm 45^{\circ}\text{C}$ .
Ascuțirea se face în mod ineficient	Discul este uzat excesiv.	Verificați uzura discului și după caz înlocuiți-l.
	Discul este greșit ales.	Verificați dacă discul utilizat este indicat pentru materialul de prelucrat.
Mașina funcționează, dar vibrează excesiv	Piese uzate excesiv.	Verificați starea de uzură și înlocuiți piesele uzate.
	Prinderea discului în mașină este incorectă.	Verificați prinderea discului și după caz interveniți.

RO







07

## DECLARAȚIE DE CONFORMITATE

1. Denumirea producătorului..... Fabricat în P.R.C. pentru GOLDEN FISH SRL, România
  2. Adresa producătorului..... Linia de Centura 5 CTPark Bucharest North, Stefanestii de Jos, Ilfov, 077175
  3. Denumire produs ..... Mașină pentru ascuțit lanțul de drujbă
  4. Număr de identificare produs / Model fabricant: .....DZ-D111 / 2002E
- Standarde de armonizare relevante sau trimerite la specificațiile în legătură cu care se declară conformitatea:
5. H.G. nr. 1029 din 3 septembrie 2008 privind condițiile introducerii pe piață (Directiva 2006/42/CE).
  6. OG. Nr. 20 din 18 august 2010(actualizată) privind stabilirea unor măsuri pentru aplicarea unitară a legislației Uniunii Europene care armonizează condițiile de comercializare a produselor.
  7. EN 60745-1:2009+A11:2010 - Pentru siguranța uneltelor electrice manuale cu motor sau cu acțiune magnetică cu tensiunea nominală a sculelor mai mică de 250 V pentru monofazate a.c. sau d.c. și unelte pentru trifazat a.c. 440 V.
  8. EN 60745-2-2: 2010 Cerințe particulare pentru șurubelnițe.
  9. EN 55014-1:2017 și EN 55014-2:2015 - Compatibilitate electromagnetică (limitarea emisiilor de frecvențe radio ale aparatelor de uz casnic, sculelor electrice și aparatelor similare).
  10. EN 61000-3-2:2014 Compatibilitate electromagnetică (EMC). Limite. Limite pentru emisiile de curent armonic (curentul de intrare al echipamentului  $\leq 16$  A pe fază).
  11. EN 61000-3-3:2013 Compatibilitate electromagnetică (EMC). Limite. Limitarea modificărilor de tensiune, a fluctuațiilor de tensiune și a pălpăirii în sistemele publice de alimentare cu joasă tensiune, pentru echipamente cu curent nominal  $\leq 16$  A pe fază și care nu sunt supuse conexiunii condiționate.



SC GOLDEN FISH SRL, având sediul social în Linia de Centura 5, CTPark Bucharest North, Stefanestii de Jos, Județul Ilfov, România, înregistrată la Registrul Comerțului Ilfov cu nr. J23/2652/2016, CUI RO 22908031, prin reprezentant legal Pastrav Gabriel Constantin în calitate de Administrator, declarăm pe propria răspundere, cunoscând prevederile art. 292 Cod Penal cu privire la falsul în declarații, faptul că produsul "**Mașină pentru ascuțit lanțul de drujbă, model DZ-D111**" care face obiectul acestei declarații de conformitate nu pune în pericol viața, sănătatea și securitatea muncii, nu produce impact negativ asupra mediului și este în conformitate cu Directiva 2006/42/CE privind echipamentele tehnice, Directiva 2014/35/UE cu privire la echipamente electrice destinate utilizării în cadrul unor limite limitate de tensiune, Directiva 2014/30/UE cu privire la compatibilitatea electromagnetică (Hotărârea Guvernului nr. 487/2016), Directiva 2000/14/CE referitoare la emisia de zgomot de către echipamentele destinate utilizării în aer liber.

Semnat pentru și în numele:.....S.C. GOLDEN FISH SRL

Adresa la care se constituie și se păstrează dosarul tehnic: Linia de Centura 5, CTPark Bucharest North, Stefanestii de Jos, Jud Ilfov, 077175;  
CUI: RO22908031  
Nr. Reg. Com.: J23/2652/2016  
Telefon: 0374 496 580  
www.detoolz.ro

RO

Numele și prenumele persoanei împuternicite:.....Păstrăv Gabriel Constantin

Mai 2021



Semnătura și ștampila)

08

## CERTIFICAT DE GARANȚIE

Denumirea produsului ..... Model/Serie.....  
 Nr. factură ..... Data cumpărării.....  
 Vânzător ..... Magazin .....  
 Adresa magazin.....  
 Numele cumpărătorului.....  
 Adresa cumpărătorului .....

Semnătură Cumpărător .....

### GARANȚIE DE CONFORMITATE LEGALĂ (Legea 449/2003 cu modificări și completări)

#### GARANȚIE COMERCIALĂ - 2 ani

Durata medie de utilizare a produsului este de 3...5 ani dacă se utilizează conform specificațiilor pentru uz gospodăresc și sunt evitate solicitările excesive specifice utilizării industriale.

SC GOLDEN FISH SRL, acordă cumpărătorului o garanție comercială în condițiile prezentului certificat de garanție. Garanția acordată prin prezentul certificat nu limitează sau elimină drepturile consumatorului.

Durata garanției comerciale se acordă prin prezentul certificat este de:

- **24 luni - pentru cumpărătorii persoane fizice; 12 luni - pentru cumpărătorii persoane juridice.**

Perioada de garanție începe de la data achiziției.

#### CONDIȚII DE ACORDARE A GARANȚIEI:

- Produsul a fost utilizat conform prevederilor prezentate în manualul de utilizare.
- Produsul este însoțit de factură sau bonul fiscal, și Certificatul de garanție în original, în perioada de valabilitate (24/12 luni), completat integral, semnat și stampilat.
- Garanția se acordă numai dacă produsul este întreg, nedemontat și transportat în ambalaj corespunzător.
- Garanția se acordă numai pentru vicii de fabricație, defecte de material sau de fabricație și nu se extinde asupra accesoriilor, consumabilelor sau a subansamblelor supuse uzării.

#### NU SE ACORDĂ GARANȚIE ÎN CAZUL:

- Deteriorarea și/sau defectarea produsului ca urmare a nerespectării parțiale sau totale a instrucțiunilor.
- Modificarea stării originale a produsului în scopul depășirii performanțelor.
- Sunt excluse de la garanție defectele rezultate de uzura sau solicitarea excesivă.
- Produsele desigilate sau la care s-a intervenit în vederea reparării de către persoane neautorizate.
- Produsele care au fost utilizate pentru alte scopuri decât cele indicate în prezentul manual.

#### INTERVENȚII ÎN PERIOADA DE GARANȚIE:

Nr.	Data intrării	Nr. factură	Descriere reparații	Semnătura	Prelungire garanție
1					
2					
3					
4					

Semnătură Vânzător .....  
 (semnatura si stampila)

RO



[www.detoolz.ro](http://www.detoolz.ro)

---

**SC Golden Fish SRL**

Linia de Centura 5, CTPark Bucharest North,  
Stefanestii de Jos, Jud Ilfov, 077175;

CUJ: RO22908031

Nr. Reg. Com.: J23/2652/2016

Telefon: 0374 496 580

[www.detoolz.ro](http://www.detoolz.ro)

